



KB100

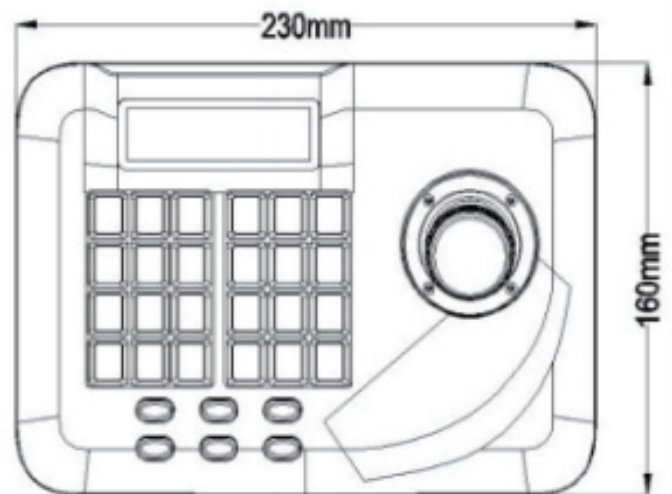
Teclado PTZ analógico

Funciones Principales

- Controlador de joystick 3D, ajuste de soporte Preset, Cruise, P/T/Z, etc.
- Incorporado con pantalla LCD.
- Interfaz con salidas RJ45, RS485, RS422, etc.
- Compatible con Pelco-D, Pelco-P.

Parámetros técnicos

Modelo	Analog Keyboard
Protocolo	Pelco-D, Pelco-P
Interfaz	1xRJ45, 1xDC12V power, 1xRS485, 1xRS422
Baud Rate	2400/4800/9600/19200bps
Joystick	3D
Cantidad de Cámaras	32
Menú OSD	Inglés
Display	1" LCD
Temperatura	0°C ~ +50°C
Humedad	≤95% Non Condensing
Dimensiones	230 x 160 x 110 mm
Alimentación	DC12V / 1.5A



Parámetros técnicos

Cámara

Modelo	BL-855P28L
Sensor de Imagen	1/2.8" 5MP Sony Starvis Sensor
Mínimo de iluminación	0.01Lux/F1.3 (color) 0 Lux con IR encendido

Píxeles efectivos	2592 x 1944
Flash	1GB / 4GB
Radio S/N	Más de 52 dB
Distancia IR	20~30m
Número de LEDs IR	2

Lente

Lente	Motorized 2.8~12mm
Apertura	F1.3

Profundidad Focal	29.7°~113.5°
-------------------	--------------

Video

Compresión	H.265+ / H.265 / H.264
Resolución	5MP(2592x1944)/1080P(1920x1080)/ 1.3M(1280x960)/720P(1280x720)/ D1(704x576)/CIF(352x288)
Control de Tasa de Bits	CBR/VBR
Tasa de Bits	16Kbps - 32Mbps
Transmisión	Dual stream
Cuadros por Segundo	Main stream: 2592x1944(1-25/30fps) Sub stream: 704x576(1~25/30fps)
Zoom Digital	12x
Compresión de Audio	G.711u
WDR	120 dB

Día / Noche	Auto(ICR)/Color/B/W
Balance de Blancos	Sí
Defog	Sí
Reducción de Ruido	3D DNR
Mirror	Sí
Flip	Sí
BLC	Sí
ROI	Support 4 fixed region for main stream and sub stream separately
Anti Parpadeo	Sí
Máscara de Privacidad	4 áreas

Alarma y Audio

Detección de Vídeo	Motion Detection, Video Shelter
Audio	1 channel audio input; 1 channel audio output optional

Análisis de Vídeo Inteligente	Face Detection / Tripwire / Intrusion / Object Abandoned / Missing / Counting / Sound Detection / Fire Detection / Scene Change / VQD
-------------------------------	--

Red

Ethernet	1 RJ-45 port(10/100Mbps)
Protocolos	TCP/IP, UDP, HTTP, IGMP, ICMP, DHCP, RTP/RTSP, DNS, DDNS, FTP, NTP, PPPoE, UPNP, SMTP, SNMP
Onvif	Onvif Profile S
Usuarios Online Max.	5

Navegadores Web	IE/Firefox/Chrome/Safari
VMS	AntarVis 2.0
App Móvil	AntarView Pro
Plataforma	Mac OS/ Windows/IOS/Android

General

Temperatura	-30°C ~ +60°C
Humedad	10% ~ 90%
Alimentación	PoE, IEEE802.3af DC12V±10%
Consumo	< 3W
Protección	IP67
Dimensiones	186.5 x 71.7 x 84 mm
Peso	Neto: 0.5kg Bruto: 0.64kg

Dimensiones

